

# ESTRELLA DE CINCO PUNTAS

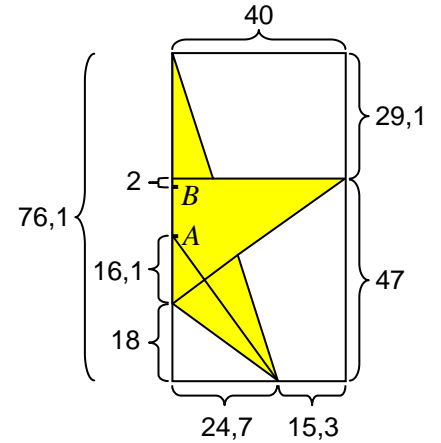
- **Vela:** Plástico amarillo de bolsa de basura tamaño grande (de comunidad).
- **Varillas:** Varillas finas de bambú (entre 2 y 2,5 mm. de diámetro) extraídas de una persiana de dicho material.
- **Cola:** Una banda de plástico azul de bolsa de basura grande (2,5 cm. de ancha por 1,70 metros de longitud).
- **Bridas:** Una sola brida anudada sobre la varilla longitudinal, 2 centímetros por debajo del punto de cruce de ésta con la varilla transversal.
- **Hilo:** Puede ser hilo de algodón (del de hacer ganchillo, por ejemplo), tanto para la línea de vuelo como para las uniones entre varillas.
- **Uniones:** Cinta adhesiva (mejor de la de 19 mm. de ancho).



Es muy útil confeccionar una plantilla en cartulina o contrachapado, sobre todo si se van a construir muchas cometas iguales. Las medidas que aparecen en la figura vienen en centímetros.

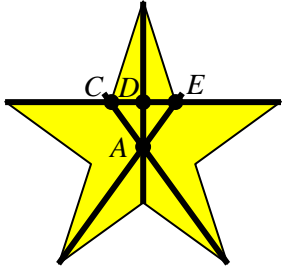
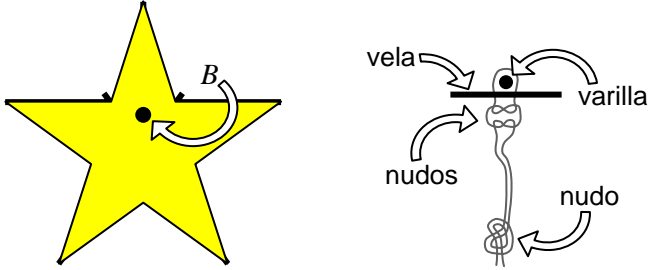
La plantilla se coloca sobre el plástico convenientemente doblado por la mitad. Con una bolsa de basura grande de tamaño comunidad (unos 84 cm. x 110 cm.) pueden salir dos cometas. En este caso, se puede doblar convenientemente el plástico en cuatro, marcar y cortar.

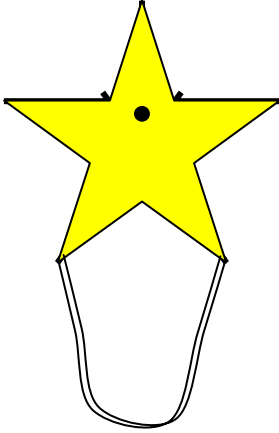
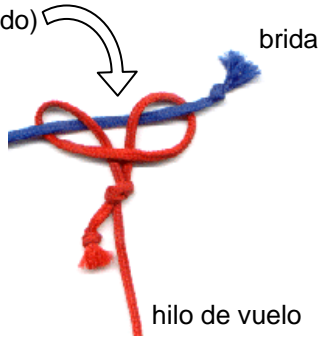
Si la plantilla es de contrachapado, se puede colocar encima del plástico y cortar con *cutter*.



<p>Pegar cinta adhesiva para reforzar posibles puntos de rotura. <i>B</i> es el punto donde ataremos la brida.</p>	<p>Cortar la varilla longitudinal según la medida necesaria (unos 58 cm.). Comenzar pegando la punta superior con cinta adhesiva como muestra el dibujo. Luego pegar más cinta adhesiva por la parte inferior y por en medio, intentando evitar el punto <i>A</i> donde se cruzarán las varillas oblicuas (ya que más adelante ataremos las tres varillas con un trocito de hilo).</p>
--	--

<p>Medir y cortar la varilla transversal (unos 80 cm.) y pegarla a la vela con cinta adhesiva comenzando con las puntas laterales.</p>	<p>Las varillas oblicuas se pegan de igual forma, aunque al cortarlas han de sobresalir unos 0,5 cm. por arriba (total: unos 58,5 cm.)</p>
--	--

 <p>Cortar cuatro trocitos de hilo de unos 20 cm. y atar con ellos las varillas en los puntos <i>A</i>, <i>C</i>, <i>D</i> y <i>E</i> sin agujerear la vela. Tras hacer los nudos, cortar el hilo sobrante. No es mala idea asegurar los nudos con cola blanca.</p>	 <p>La brida se ata en el punto <i>B</i>, a 2 cm. por debajo del cruce de las varillas longitudinal y transversal. Tomar un trozo de hilo de unos 20 cm. y, desde la cara delantera de la cometa (donde no están las varillas), pasarlo con un agujero a través de la vela, rodear la varilla y volver a la cara delantera con otro agujero. Anudar según la figura.</p>
---	---

 <p>Para la cola se puede utilizar plástico de bolsa de basura de color azul. Cortar una cinta de 2,5 cm. ancha por 1,50 m. de larga. Pegarla con cinta adhesiva a las dos puntas inferiores de la estrella formando una U.</p>	 <p>Para unir el hilo de vuelo a la brida, utilizar el típico <i>nudo cometero</i>: presilla de alondra del hilo de vuelo sobre la brida rematada con un nudo.</p>
---	--

Si se construyen varias cometas como ésta, se puede intentar hacerlas volar en tren, es decir, una detrás de otra unidas a un mismo hilo.

